

TR1

it

Istruzioni per il montaggio e l'impiego

Relè di esclusione

Informazioni importanti per:

- il montatore / • l'elettricista specializzato / • l'utilizzatore

Consegnare la presente documentazione a chi di competenza!

Le presenti istruzioni originali devono essere conservate con cura dall'utilizzatore.

4003 630 007 0a 01/11/2022





Indice

In generale	3
Garanzia.....	3
Istruzioni di sicurezza	4
Utilizzo previsto.....	4
Montaggio.....	4
Schema di collegamento	5
Smaltimento	5
Dati tecnici	6
Dichiarazione di conformità UE semplificata	6

In generale

Il relè di esclusione permette il disaccoppiamento elettrico nei collegamenti in parallelo.

Spiegazione dei pittogrammi

	PRUDENZA	PRUDENZA contraddistingue un pericolo che, se non evitato, può provocare lesioni fisiche.
	ATTENZIONE	ATTENZIONE contraddistingue le misure da adottare al fine di evitare danni alle cose.
		Suggerimenti per applicazioni e altre informazioni utili.

Garanzia

Modifiche costruttive e installazioni improprie eseguite in contrasto alle presenti istruzioni e a ogni altra nostra indicazione possono provocare gravi lesioni al corpo e alla salute dell'utilizzatore, ad es. contusioni. Qualsiasi modifica potrà essere realizzata solo in seguito ad accordo con noi e previa nostra autorizzazione. Le nostre indicazioni, in particolare quelle contenute nelle presenti istruzioni per il montaggio e l'impiego, devono essere assolutamente rispettate.

Non è permessa nessuna ulteriore trasformazione dei prodotti contraria all'utilizzo per il quale il prodotto è stato espressamente concepito.

I fabbricanti dei prodotti finiti gli installatori devono verificare che durante l'utilizzo dei nostri prodotti siano osservate e rispettate tutte le necessarie disposizioni legali e delle autorità in merito alla fabbricazione del prodotto finito, alla sua installazione e all'assistenza dei clienti, in particolare le attuali norme in vigore sulla compatibilità elettromagnetica.



Istruzioni di sicurezza

Indicazioni generali

- Utilizzare solo in ambienti asciutti.
- Utilizzare esclusivamente parti originali non modificate fornite dal costruttore del comando.
- Tenere i bambini lontano dai dispositivi di comando.
- Osservare le disposizioni nazionali in materia.



Prudenza

- **Pericolo di lesioni da scarica elettrica.**
- **I collegamenti alla rete da 230 V devono essere effettuati da un tecnico specializzato autorizzato.**
- **Prima di iniziare il montaggio disconnettere i cavi di collegamento dall'alimentazione di corrente.**
- **Durante il collegamento attenersi alle disposizioni del fornitore di energia elettrica e alla normativa dell'Associazione Elettrica Tedesca (VDE) 100 sugli ambienti umidi e bagnati.**
- **Non utilizzare mai apparecchi difettosi o danneggiati.**

Utilizzo previsto

Il relè di esclusione così come fornito dalla fabbrica permette il disaccoppiamento elettrico nei collegamenti in parallelo. A seconda dell'operatore (o della corrente motore) è possibile collegare in parallelo fino a 8 operatori max, in quanto l'intera corrente motore passa attraverso l'interruttore centrale. Il relè di esclusione è adatto all'installazione in scatola interruttori o scatola di derivazione da incasso oppure in canalina per cavi o canalina sotto finestra.

Il collegamento di apparecchi di terzi deve essere effettuato dopo aver interpellato il rivenditore specializzato.

Montaggio

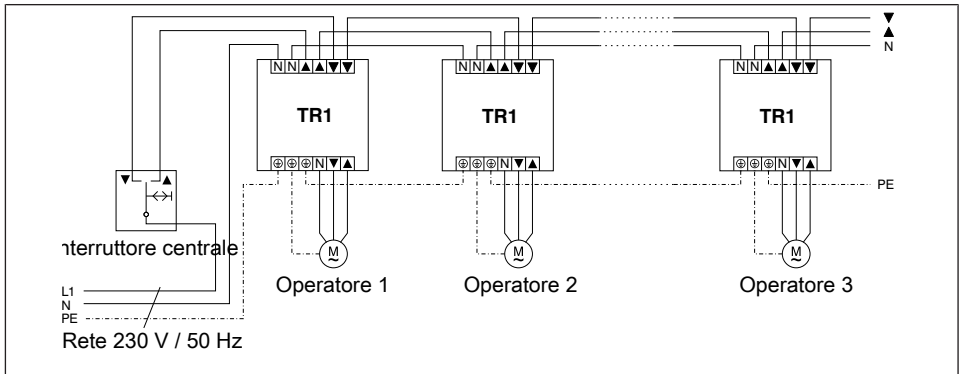
Il montaggio tipico si realizza nella scatola di distribuzione vicino all'operatore. Il montaggio può essere realizzato anche in una scatola di distribuzione con commutatore (con almeno 60 mm di profondità per tutta la superficie) dietro un tasto Salita/Discesa. Il cablaggio va realizzato secondo lo schema di collegamento.

Schema di collegamento



Prudenza

- **Pericolo di lesioni da scarica elettrica.**
- **Collegamento solo da parte di un tecnico specializzato autorizzato!**
- **Tenere presente la corrente di assorbimento dell'apparecchio.**



Smaltimento



Il simbolo del bidone della spazzatura barrato sul prodotto indica che il dispositivo deve essere smaltito separatamente dai rifiuti domestici. Al termine della sua vita utile, questo prodotto deve essere consegnato separatamente presso un punto di raccolta per rifiuti di apparecchiature elettriche ed elettroniche.

L'imballo deve essere smaltito correttamente.



Dati tecnici

Tipo	TR1
Dimensioni alloggiamento (L x P x H):	48 x 52 x 32 mm
Potenza di commutazione:	5 A (solo per operatori 230 V)
Tensione di alimentazione:	230 V/50 Hz
Tensione di comando:	230 V/50 Hz
Campo di impiego:	- 10 °C ... +70 °C
Indice di protezione:	IP20
Classe di protezione:	1

Dichiarazione di conformità UE semplificata

Becker-Antriebe GmbH dichiara che il presente comando è conforme alle direttive 2014/30/UE e 2014/35/UE.

Il testo completo della dichiarazione di conformità UE è disponibile al seguente indirizzo internet:

www.becker-antriebe.com/ce



Con riserva di modifiche tecniche.





BECKER